



Pergola
NUUN ECO

NNNN
N U U N

Una casa aperta al mondo che ti
circonda





Sommario:

Pergola NUUN ECO

caratteristica	04
elementi aggiuntivi	06

Specifiche tecniche

08

Accessori aggiuntivi per la pergola NUUN ECO

pergola + cubo di vetro pergola	10
+ vetro scorrevole	12

Pergola bioclimatica
– la scelta migliore di
copertura del terrazzo



NUUN ECO

La pergola NUUN ECO è una copertura per terrazze composta da lamelle a rotazione automatica che garantiscono una naturale circolazione dell'aria, oltre a proteggere dal sole e dalla pioggia. Il sistema è disponibile in versione monomodulo: autoportante o a parete.

La pergola NUUN ECO è una copertura piana attraente e funzionale, ideale sia per edifici residenziali privati che per spazi commerciali. Il suo stile si adatta perfettamente sia ad architetture moderne che tradizionali.

È possibile ampliare la struttura del pergolato con elementi aggiuntivi: tende parasole con cerniera, un sistema di porte scorrevoli in vetro, radiatori o illuminazione a LED.

La pergola bioclimatica NUUN ECO permette di utilizzare lo spazio del terrazzo indipendentemente dalle condizioni meteorologiche e dalla stagione.

tipologie di costruzione NUUN ECO



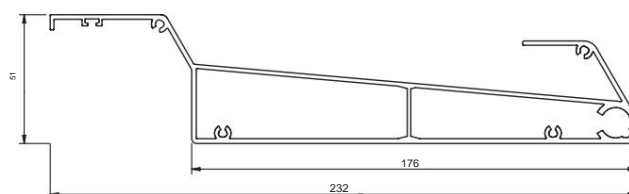
caratteristiche del sistema

- _ Opzioni disponibili per la pergola NUUN ECO: autoportante, a parete
- _ La struttura del pergolato è realizzata con profili di alluminio estruso verniciati a polvere.
- _ il tetto della pergola è costituito da lamelle mobili in alluminio – doghe disponibili – lamelle a camera
- _ angolo di rotazione delle pale (entrambi i tipi): da 0° a 110°
- _ Le lame del NUUN ECO aderiscono saldamente al telaio, creando un tetto a tenuta stagna grazie all'utilizzo di guarnizioni nelle lame e nella struttura portante.

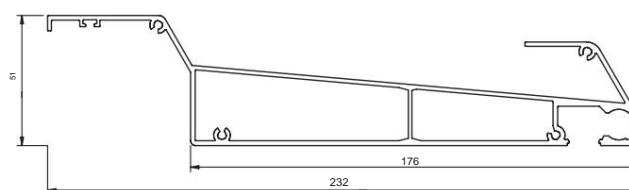
- _ la costruzione è dotata di un sistema integrato di drenaggio dell'acqua nel post
 - _ possibile installazione di elementi aggiuntivi ed estensione del sistema:
 - _ illuminazione lineare a LED,
 - _ radiatore di calore,
 - _ schermo zip
- _ sistema di porte scorrevoli in vetro (Sistema di vetro scorrevole)
- _ con la giunzione dei profili ad un angolo di 90°, la costruzione garantisce un montaggio e una prefabbricazione semplici
- _ Opzione disponibile di corona rialzata/estensione superiore/ che nasconde le lame di apertura e l'attuatore durante il funzionamento

lame

- _ lama della camera



lama della camera



lama della camera - LED

Lo stile della pergola si adatterà sia a un'architettura moderna che a una tradizionale



Pergola NUUN ECO

Elementi aggiuntivi

tapparelle avvolgibili con cerniera vetratura



Tende parasole a rullo con cerniera. Tessuti traslucidi e opachi di alta qualità, un'ampia gamma di colori consentono un perfetto adattamento della serranda avvolgibile al design dell'edificio.



Sistema scorrevole per l'installazione del vetro con isolamento termico esterno – Vetro scorrevole. il sistema presenta la visibilità minima di i bordi dei profili in alluminio, garantendo trasparenza e semplicità visiva del costruzione.



illuminazione
Illuminazione lineare posizionata nella lamella del pergolato e sulla struttura portante. Disponibile:
Illuminazione lineare bianca. Cablaggio esteticamente nascosto nella costruzione. Aggiunta-
Opzione per modificare l'intensità luminosa.
Controllo tramite telecomando o app.

sensori meteorologici

I sensori meteorologici garantiscono comfort e sicurezza. Il sensore di pioggia, vento e neve, in caso di condizioni meteorologiche avverse, invia un segnale che permette alle tapparelle di chiudersi automaticamente per proteggere le attrezzature presenti sul terrazzo. La pergola dotata di sensori meteorologici è una tecnologia intelligente che reagisce alle mutevoli condizioni atmosferiche.



sensore del vento



sensore di temperatura



sensore pioggia

radiatori



requisito di calore

Il sistema di radiatori di calore è moderno e soluzione di riscaldamento sicura. Controllata tramite un radar-telecomando Dio.

automazione



telecomando



telefono

L'innovazione del design delle pergole bioclimatiche offre la possibilità di dotarle di un sistema di controllo automatico. Una pergola automatizzata: una casa più confortevole. Il controllo tramite telecomando, smartphone o collegamento del sistema di controllo della pergola al pannello di controllo domotico garantirà comfort e praticità.



Pergola NUUN ECO

Specifiche

Pergola NUUN ECO

	Montaggio a parete	Autoportante
Larghezza massima	4000 mm	4000 mm
Massima portata	7.010 mm	6.860 mm
Altezza massima	3000 mm	3000 mm
carico del vento	500 Pa (vento che soffia a 100 km/h) - perpendicolare al piano del tetto*	

* con una costruzione con sistema di cerniera lampo - la cerniera deve essere sollevata

2 tipologie di attività di sensibilizzazione:

- versione standard della costruzione della pergola NUUN ECO 75 mm costruzione della
- pergola NUUN ECO con le lamelle di copertura dell'elevazione/corona e attuatori da +150 mm nella struttura

colori

Le tettoie per terrazze NUUN ECO sono disponibili in una vasta gamma di colori. Disponibili nell'intera gamma RAL, nei colori strutturali, nei colori Aliplast effetto legno, nei colori Aliplast Loft View effetto pietra e bicolore. Qualità e durata sono garantite dal Qualicoat 1518 e Qualideco PL-0001.

La pergola NUUN ECO, realizzata con materiali di altissima qualità (alluminio), è resistente agli agenti esterni, il che ne garantisce un utilizzo duraturo e affidabile.



e molto altro ancora



Pergola NUUN ECO

NUUN Eco+Ombrellone parasole Screen Cube

pergola + zanzariera



Screen Cube è un sistema di schermatura solare con cerniera. Il sistema offre protezione dalla luce solare eccessiva ed è un'ottima barriera contro vento, insetti e inquinamento. È un elemento opzionale della pergola NUUN ECO.

- _ forma della scatola del rullo – smussata a 45°
 - _ larghezza minima visibile del profilo guida di 30 x 50 mm – trave di carico che si ritrae completamente nel cassonetto, garantendo un accesso ottimale della luce in posizione aperta della tenda possibilità di utilizzare un sistema di rilevamento
 - _ ostacoli che arresta la tenda in caso di ostacolo integrazione diretta del tessuto con la guida (meccanismo a cerniera saldato), garantendo
 - _ la massima tenuta selezione di tessuti di alta qualità, inclusi tessuti traslucidi e non trasparenti che riducono la luce solare fino al 100% mediante
 - _ riflessione e assorbimento della luce solare, a seconda della selezione del tessuto, riducendo al contempo le radiazioni UV un'ampia gamma di colori di elementi strutturali e tessuti consente un perfetto adattamento del telo Screen Cube ai colori
-
- Controllo della pergola NUUN
 - _ ECO: automatico; possibile integrazione di Screen Cube con un sistema di controllo intelligente.

Altezza massima: schermo con cerniera installato nella luce:

Tessuto: 0% - disponibile su richiesta

Tessuto: 5% - 3 000 mm

Tessuto: 1% - 2 710 mm /misurato dal fondo alla parte superiore della scatola/

Larghezza massima: 4.000 mm

Dimensioni minime: 950 x 500 mm

Possibili superfici ombreggianti con una larghezza dell'elemento fino a 4 m e una superficie di 12 m2.



Pergola NUUN ECO

NUUN Eco+Slide Glass

pergola + vetro scorrevole



Slide Glass è un sistema scorrevole per l'installazione di vetrate senza isolamento termico, progettato per l'installazione di pareti verticali in pergole. L'utilizzo di ante in vetro e la minima visibilità dei bordi dei profili in alluminio definiscono con discrezione i confini dello spazio esterno, enfatizzando il senso di continuità tra interno ed esterno.

possibilità di utilizzare guide a 3, 4 e 5 binari

_ Le guide su cui scorrono le ante possono essere realizzate in alluminio o acciaio inossidabile; le guide possono essere indipendenti, montate sui binari di scorrimento.

_ sistema dotato di accessori dedicati: carrelli con o senza regolazione, maniglie fissate al vetro e gancio speciale serrature

_ possibilità di chiusura tramite gancio integrato o chiusura laterale bloccabile _

possibilità di utilizzo di drenaggio nascosto nel sistema, attraverso i profili del sottotelaio inferiore _ le

soluzioni di sistema prevedono la possibilità di compensare le flessioni degli elementi situati sopra la struttura scorrevole disponibile soluzione

_ di giunto a labirinto senza profilo (senza guarnizione) o giunto tra ante mobili tramite un profilo a spazzola stretto.

Riempimento: vetro temperato di 10 mm di spessore.

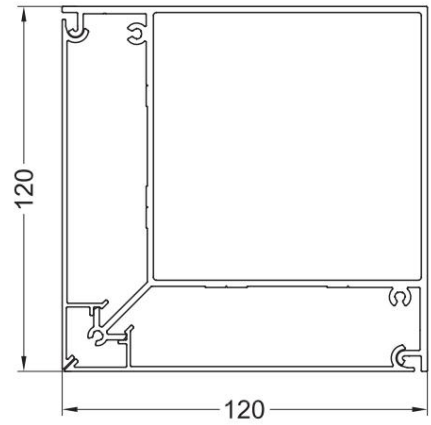
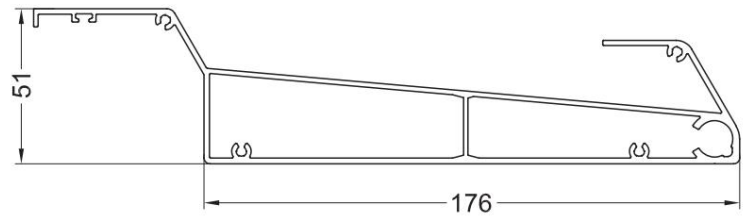
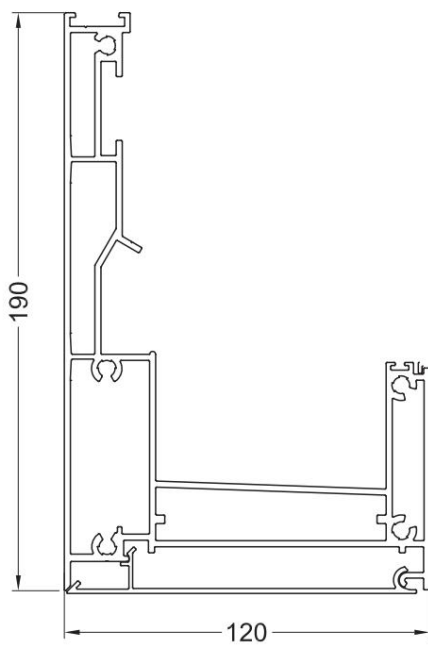
Dimensioni delle fasce:

_ larghezza: 500-1600 mm

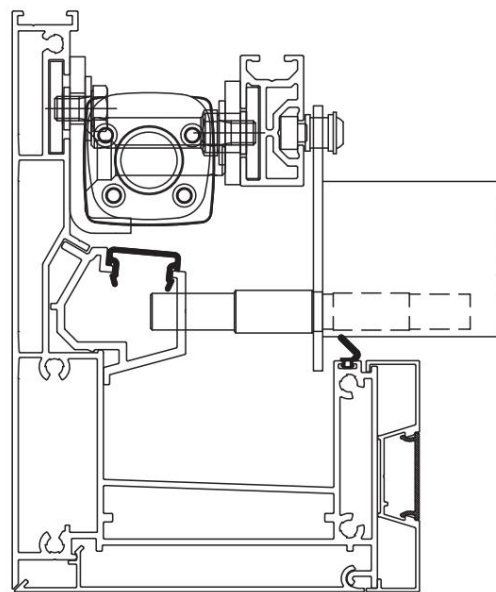
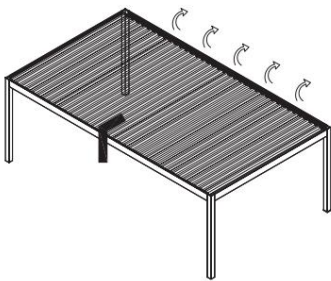
altezza fino a 2.600 mm

Peso massimo dell'anta: 80 kg

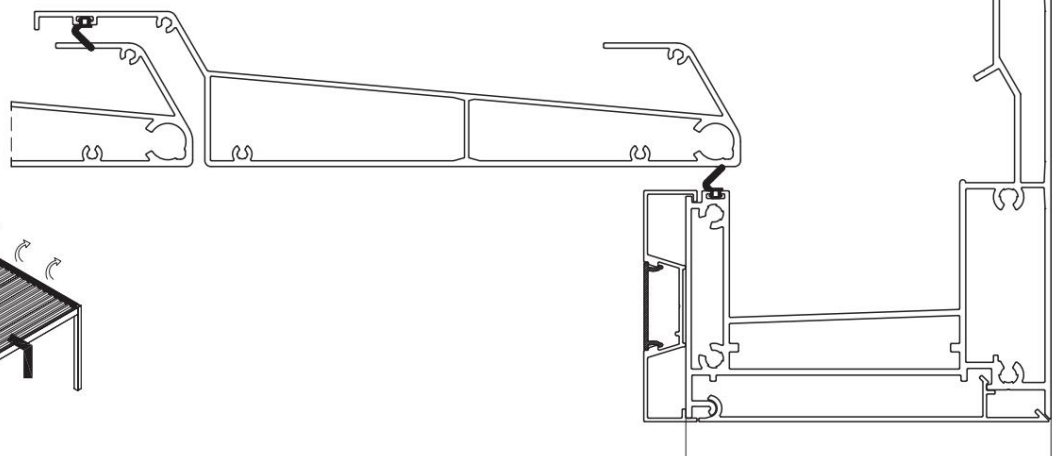
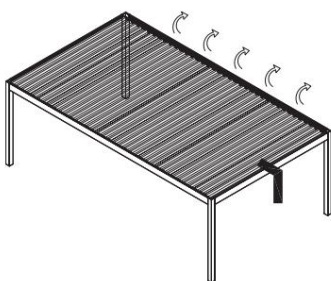
profili principali della pergola NUUN ECO

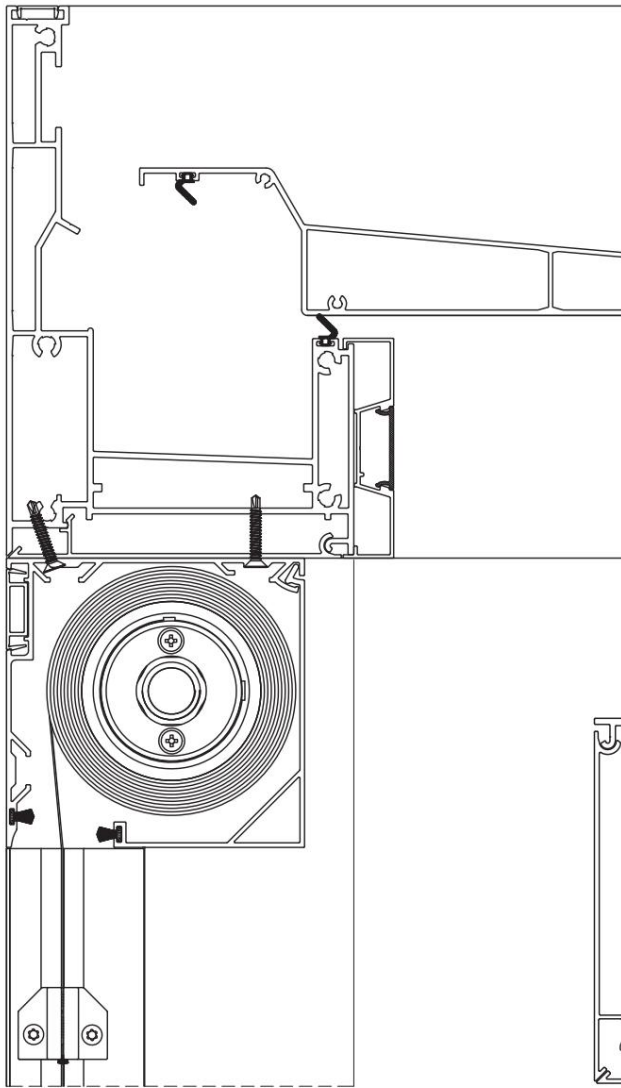


sezione trasversale attraverso la guida del profilo dei fagioli della pergola NUUN ECO

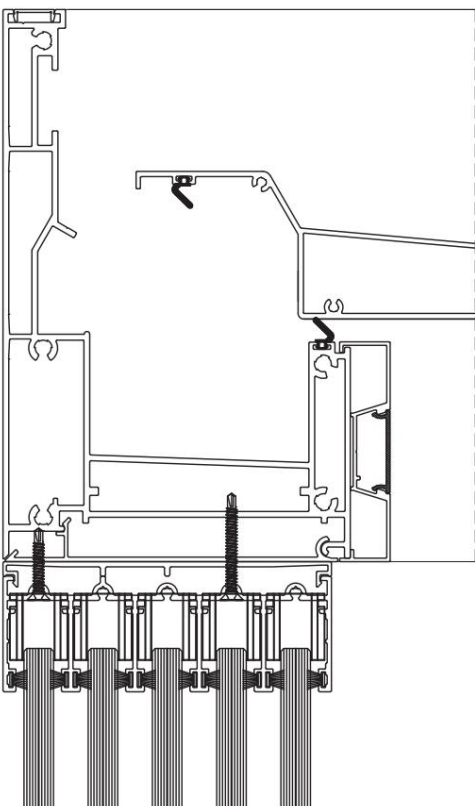
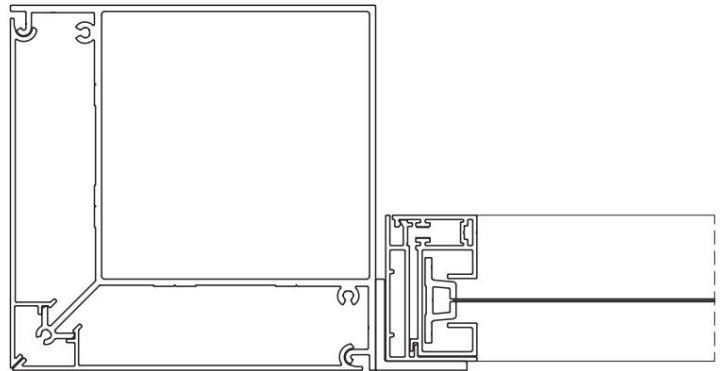


sezione trasversale attraverso la guida trasversale della pergola NUUN ECO

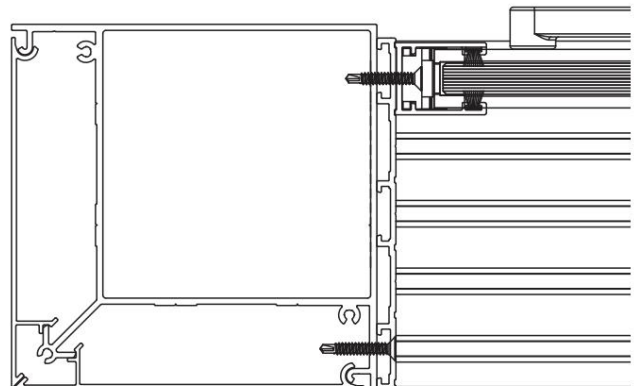


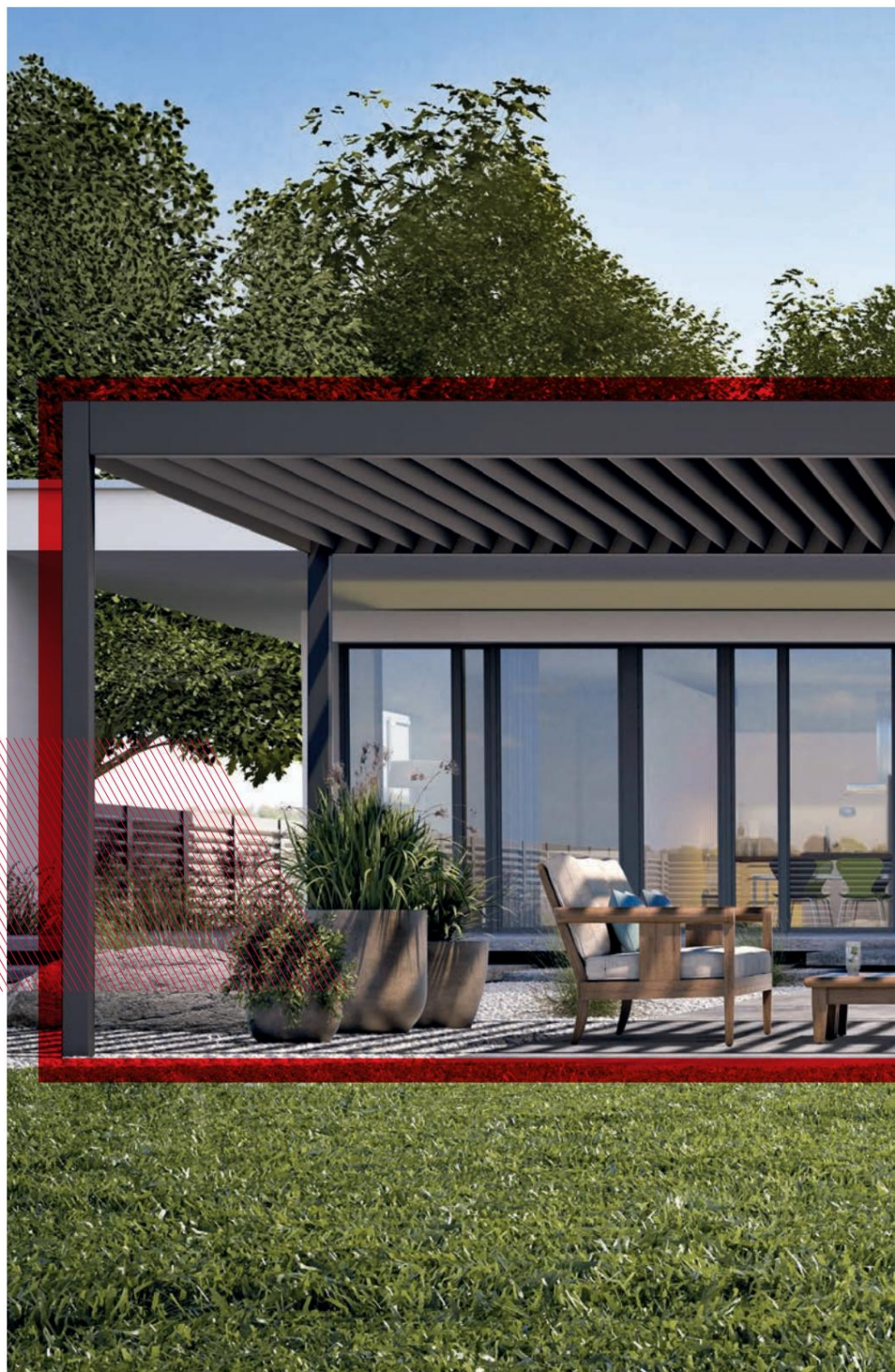
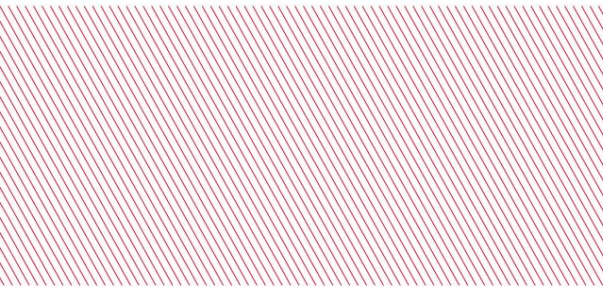


pergola NUUN ECO + schermo con cerniera Cube



pergola NUUN ECO + vetro scorrevole





aliplast
aluminium systems

Aliplast Sp. zoo
Wacjawa Moritza 3
20-276 Lublino, Polonia

Contatto

telefono: +48 81 710 66 10
Cellulare: +48 609 490 792
e-mail: pergole@aliplast.pl

www.aliplastpoland.com